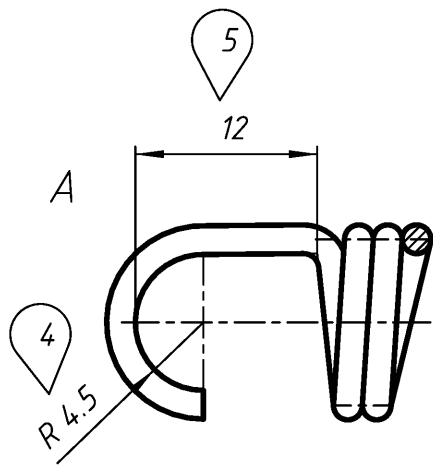


Schutzvermerk nach DIN ISO 16016 beachten!!!



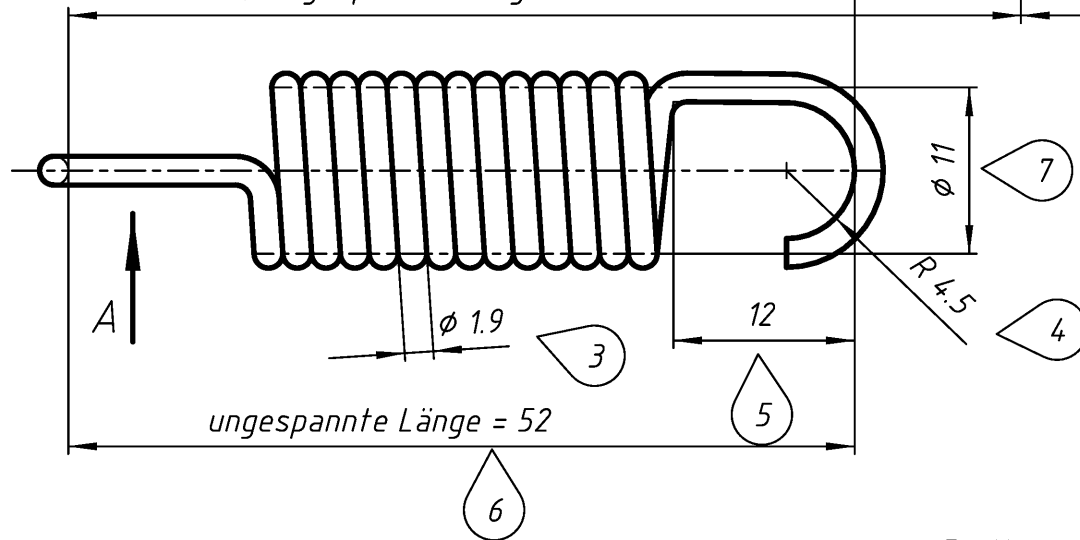
$$\frac{(S 2504) F}{(S 2304 \text{ u. } S 2035) F} \quad \frac{2}{2} = 250 \text{ N}$$

$$\frac{2}{2} = 215 \text{ N}$$

$$\frac{(S 2504) F}{(S 2304 \text{ u. } S 2035) F} \quad \frac{1}{1} = 145 \text{ N}$$

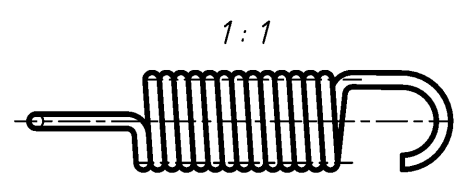
$$\frac{1}{1} = 115 \text{ N}$$

(S 2504) eingespannte Länge = 68
 (S 2304 u. S 2035) eingespannte Länge = 63



Fertigungsausgleich durch L_0 und ig

8
 13,75 Windungen, zylindrisch



1:1
 feuerverzinkt
 Schichtdicke min. 10 μm

11

freigegeben

ausgegeben von: BÜKER 24.08.2021 15:15:58

Toleranzen nach DIN 2097

1

Werkstoff		DIN 2076-C-1,9									
PA: 03.397.00.00.0/B		a	--	Federausführung verstärkt		4 00564	02.01.1995	Köchl	Zim.		
Buchstabe	Anzahl	Änderungen				Nummer	Datum	Bearb.	Ges.		
Oberflächen nach WN 1.009 (DIN ISO 1302)		Datum	Name	Maßstab	Benennung						
\sqrt{u} ∇ R ₂₀₀	\sqrt{z} ∇ R ₂₀	Bearb.	15.08.1994	Köchl	1:1	Zugfeder (S 2035-7; S 2304-7; S 2504-7)					
\sqrt{v} ∇ R ₇₄₀	\sqrt{y} ∇ R ₇₁₂	Geprüft	29.08.1994	Pfl.							
\sqrt{w} ∇ R ₇₃₀	\sqrt{x} ∇ R _{76,3}	Ges.		Ebb.							
\sqrt{s} u ∇ = R _z beliebig											
Diese Zeichnung behalten wir alle Rechte vor. Ohne unsere schriftliche Zustimmung darf sie weder vervielfältigt noch Dritten zugänglich gemacht werden, und sie durch den Empfänger oder auch nicht in anderer Weise fälschlich verwendet werden.		AL-KO Technology Paderborn GmbH D33104 Paderborn		Nummer 4017082		2.0 A Ersatz für 03.397.10.02.0 Ersetzt durch					